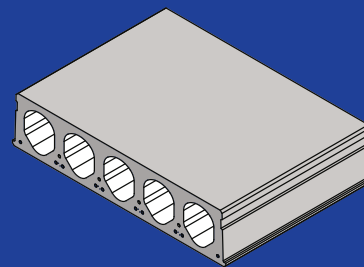
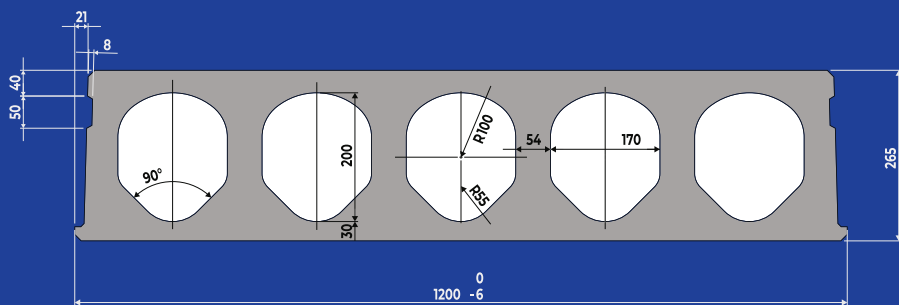


STROPNÝ PANEL SPK 265

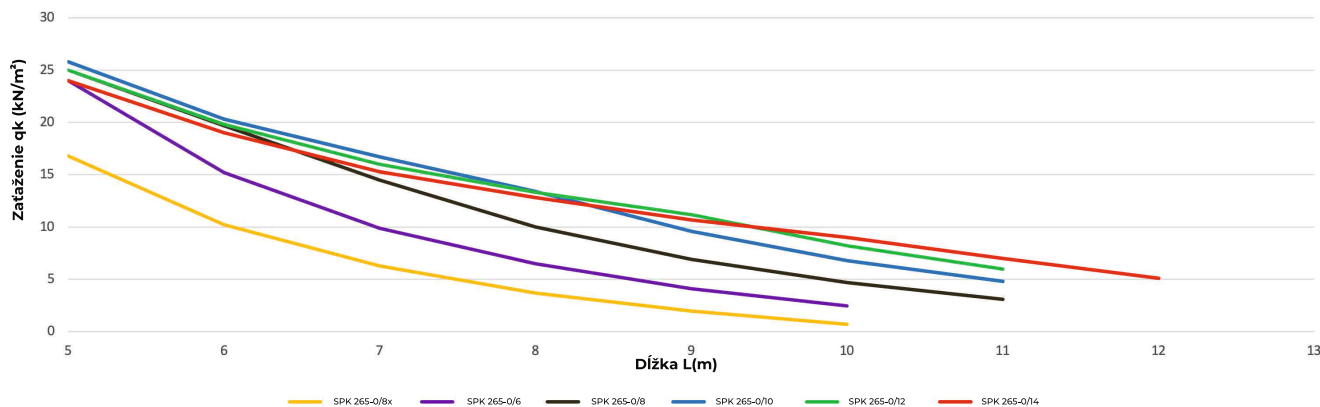
Kinbeto



ZÁKLADNÉ TECHNICKÉ ÚDAJE

Výška (mm)	265	Tepelný odpor (m ² K/W)	0,18
Šírka projektovaná/skutočná (mm)	1200/1196	Index vzduchovej nepriezvučnosti (dB)	54
Doplnkové šírky (mm)	380 - 600 - 820 - 1050	Index kročajovej nepriezvučnosti (dB)	79
Plocha prierezu (m ²)	0,17	Trieda betónu	C50/60
Objem betónu (m ³ /m ²)	0,14	Trieda prostredia	XC1 - XC3
Vlastná hmotnosť stropného panelu (kg/m ²)	357	Trieda predpínacej výstuže	Y1860S7
Vlastná hmotnosť stropného panelu vrátane betónovej zálievky (kg/m ²)	377	Použité normy	STN EN 1990 STN EN 1168+A3 STN EN 1992-1-1+A1
Spotreba betónovej zálievky do špár (L/m ²)	7,9	Požiarina odolnosť (štandardná)	REI45
Minimálne uloženie (mm)	L/100, min. 100		

ORIENTAČNÉ ÚNOSNOSTI STOPNÝCH PANELOV KINBETO SPK 265



STATICKÉ PARAMETRE

Typ výstuženia	PRIEREZOVÉ CHARAKTERISTIKY					DĹŽKA STROPNÉHO PANELU (L)											
	A _{p,h} (mm ²)	A _{p,d} (mm ²)	M _{r,d} (kNm/1,2)	M _{cr} (kNm/1,2)	V _{rd} (kN/1,2)	5	6	7	8	9	10	11	12				
SPK 265																	
DOVOLENÉ PREMENNÉ ZAŤAŽENIE V CHARAKTERISTICKÝCH HODNOTÁCH (kN/š)																	
SPK 265-0/8x	0	416	134,7	100,9	141,2	16,8	10,2	6,1	3,7	1,95	0,7						
SPK 265-0/6	0	558	178,8	117,6	139,5	24	15,2	9,9	6,5	4,1	2,45						
SPK 265-0/8	0	744	234,9	136,9	148,1	25	19,7	14,5	10	6,9	4,7	3,1					
SPK 265-0/10	0	930	288,2	154,0	160,9	25,8	20,3	16,7	13,4	9,6	6,8	4,8					
SPK 265-0/12	0	1116	323,7	165,3	171,2	25	19,8	16	13,3	11,2	8,2	6					
SPK 265-0/14	0	1302	351,3	175,4	173,7	24	19	15,3	12,8	10,7	9	7	5,1				

Hodnoty výstuženia:
horná výstuž/dolná výstuž (číslo bez označenia - lano Ø 12,5)
(číslo s označením X - lano Ø 9,3)

V jednotlivých únosnostiach stropných panelov je okrem premenného zaťaženia kategórie B (obytné a kancelárske priestory), uvedeného v tabuľke, zohľadnená vlastná tiaž panelov + 1,5kN/m² stále zaťaženie.